


22 815 892



- Ausladung 235 mm
- schwenkbarer Auslauf 360°
- luftangereicherter Strahl
- Armaturenhöhe 378 mm
- Höhe bis Luftsprudler 220 mm
- Bohrungsdurchmesser 35 mm
- Durchfluss max. 7 l/min bei 3 bar Fließdruck
- bleifrei
- Dieses Produkt leistet einen Beitrag zur Erfüllung der Vorgaben von nachhaltigen Gebäudezertifizierungen, z.B. LEED®, BREEAM®, DGNB

	Platin gebürstet	22 815 892-06
	Chrom	22 815 892-00
	Platin	22 815 892-08
	Messing (23kt Gold)	22 815 892-09
	Dark Chrome	22 815 892-19
	Messing gebürstet (23kt Gold)	22 815 892-28
	Schwarz matt	22 815 892-33
	Champagne gebürstet (22kt Gold)	22 815 892-46
	Champagne (22kt Gold)	22 815 892-47
	Chrom gebürstet (Edelstahl-Look)	22 815 892-93
	Dark Platin gebürstet	22 815 892-99

Empfohlenes Zubehör

**Exzenterbetätigung mit Drehknopf - Platin gebürstet** 10 710 970-06



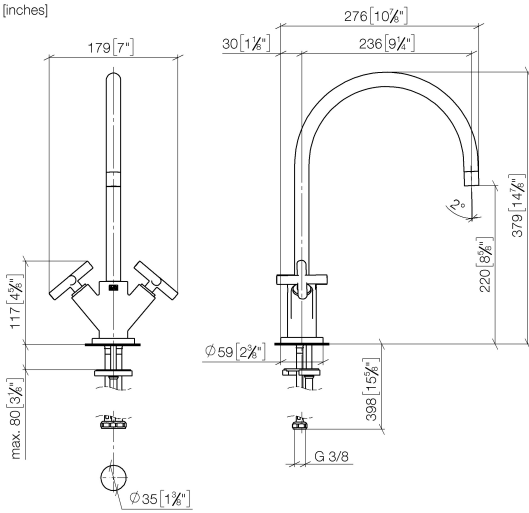
Empfohlenes Zubehör

**Spender mit Rosette - Platin gebürstet** 82 444 970-06



22 815 892

mm [inches]



### Durchflussdiagramm



### Zertifikate

ETA\_18512.

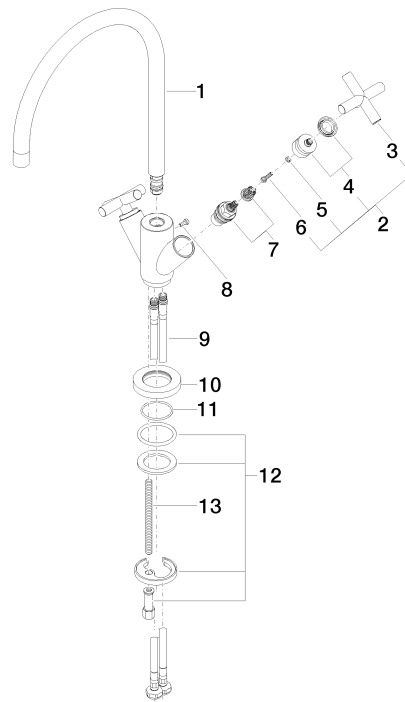
LGA\_19169.

WRAS\_1810003.

GDV\_0400194.

22 815 892

Ersatzteile für die  
anderen  
Oberflächenvarianten  
finden Sie hier:  
Chrom



## Ersatzteilstückliste

Nr.	Artikelnummer	Benennung	Verbaumenge	Lieferzeit
1	90 28 22 226 01-06	Auslauf	1	10
2	90 20 89 010 10-06	Griff	2	10
3	09 20 89 010-06	Griff	2	60
4	90 12 12 007 00-06	Aufnahme	2	10
5	90 30 11 029 00 90	Scheibe	2	2
6	90 30 30 075 00 90	Schraube	2	2
7	90 90 03 151 00 90	Oberteil	2	2
8	09 30 30 054 90	Schraube	1	2
9	04 30 04 104 00 90	Schlauch	2	2
10	09 28 10 132-06	Ring	1	10
11	09 14 10 134 90	Dichtung	1	2
12	04 30 11 038 00 90	Befestigungssatz	1	2
13	09 31 11 012 90	Stift	1	2